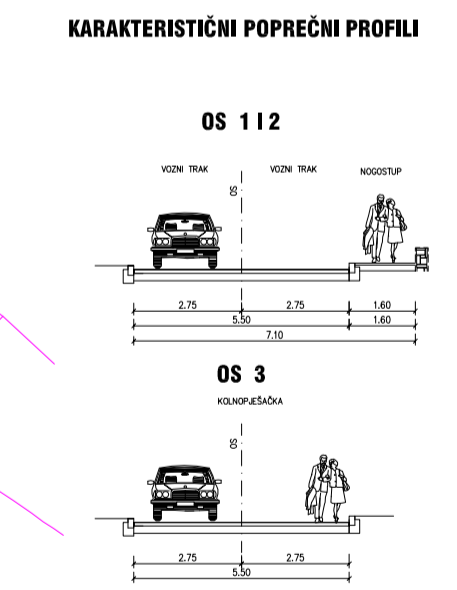


- TUMAČ ZNAKOVLJA:**
- GRANICA OBUHVATA UPU-a
 - GRANICA PARCELE PREMA KATASTRU
 - BROJ PARCELE PREMA KATASTRU
- PROMET**
- PROMETNICA
 - NOGOSTUP
 - OS PLANIRANIH PROMETNICA
 - OS PROMETNICE PREMA IDEJNOM PROJEKTU "PROMETNICA A" UNUTAR UPU-a "PROGRAM POTICANE STAMBENE IZGRADNJE"



**URBANISTIČKI PLAN UREĐENJA
NASELJA BATINIĆI
GRAD MAKARSKA**

mj. 1.1000

2.1. PROMETNA MREŽA

Županija	SPLITSKO - DALMATINSKA	
Grad	MAKARSKA	
Naziv prostornog plana:	UPU NASELJA BATINIĆI	
Naziv kartografskog prikaza:	PROMETNA MREŽA	
Broj kartografskog prikaza:	2.1.	Mjerilo kartografskog prikaza: 1:1000
Odluka o izradi Plana "Službeni glasnik Grada Makarske br. 3/11"	Odluka predstavničkog tijela o donošenju plana "Službeni glasnik Grada Makarske br. 3/13"	
Javna rasprava (datum objave) 09.03.2012. godine u listu "Slobodna dalmacija"	Javni uvid održan od: 19.03.2012. god. do: 17.04.2012. god.	
Ponovna javna rasprava (datum objave) 07.09.2012. godine u listu "Slobodna dalmacija"	Ponovni javni uvid održan od: 17.09.2012. god. do: 24.09.2012. god.	
Pečat tijela odgovornog za provođenje javne rasprave:	Odgovorna osoba za provođenje javne rasprave: Sonja Duka, d.i.a.	

Suglasnost na plan prema članku 98. Zakona o prostornom uređenju i gradnji ("N.N.", br.76/07, 38/09, 55/11, 90/11 i 50/12) Klasa: 350-01/13-01/0075; Urbroj: 2181/1-11-00/10-13-0002 datum: 18.03.2013. godine

Pravna osoba/tijelo koje je izradilo plan:	"ARCHING" d.o.o. Split
Pečat pravne osobe/tijela koje je izradilo plan:	Odgovorna osoba: Srdan Šegvić, d.i.a.

Odgovorni voditelj:	SRDAN ŠEGVIĆ, d.i.a.
Stručni tim u izradi plana:	
PLANER:	SRDAN ŠEGVIĆ, d.i.a. ARCHING d.o.o. Split
SURADNICI:	GORAN MILUN, i.a. ARCHING d.o.o. Split
	MIRELA BUBLE, dipl.oec. ARCHING d.o.o. Split
	MLADEN ŽANIĆ, d.i.el. VOLT-ING d.o.o. Split
	IVAN MAKJANIĆ, d.i.g. HIDROIZAJN d.o.o. Split
	mr.sc. RADE GUSIĆ, d.i.g. PLATEA d.o.o. Split

Pečat predstavničkog tijela: GRAD MAKARSKA, GRADSKO VIJEĆE	Predsjednik predstavničkog tijela: Damir Menđeš, dr.med.
Istovjetnost ovog prostornog plana s izvornikom ovjerava: (ime, prezime i polisp)	Pečat nadležnog tijela: